

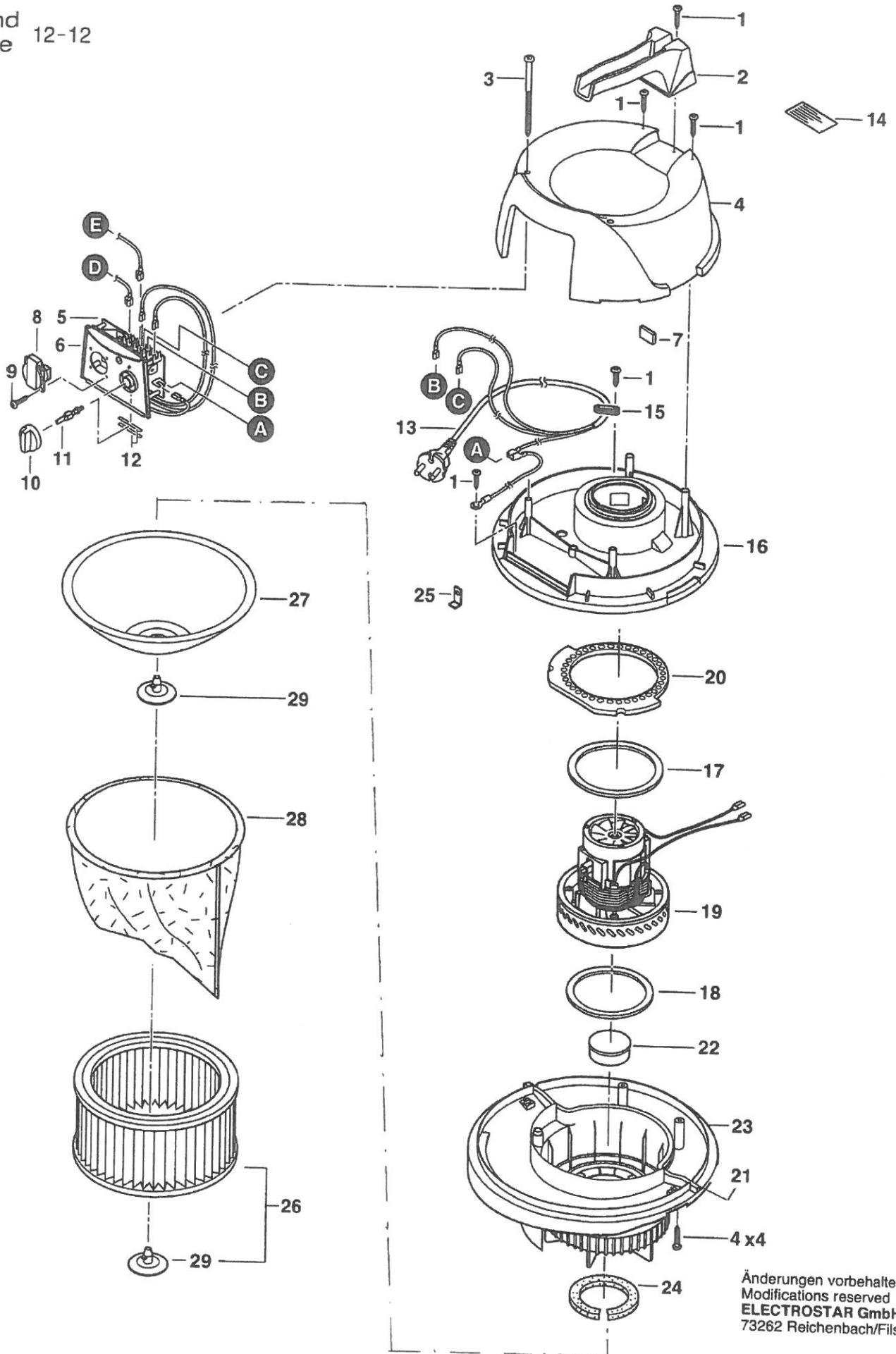
Stand/Issue: 02-16 (*)

starmix

GS PA-1455 KFG-FW (015040)			
Pos.-Nr. Item-No.	Benennung Name	Bestell-Nr. Order-Nr.	PG PG
1	Spax Schraube Set	408705	9
2	Griff	527253	10
3	2 x Linsenschraube	706986	2
4	Haube	527246	16
(*) 5	Elektronikplatine	440163	29
6	Schalterplatte	568409	10
7	2 x Abschirmung	580425	1
8	Schuko-Anbausteckdose	506883	22
9	Senkblechschraube Set	409399	5
10	Schaltknebel	423678	5
11	Schalterachse	427676	3
12	2 x Schalterfeder	408453	5
13	Anschlussleitung + FI + FW	432335	40
14	Leistungsschild	589336	1
15	Zugentlastungsschelle	531137	1
16	Gehäuse oben	527574	15
17+18+21+24	SET Dichtungen	429663	15
19	Motorgebläse 230 V / 1400 W (610221)	414775	41
20	Geräuschdämmung	522722	10
22	Schwimmer	411422	3
23	Gehäuse unten	414614	20
25	Brücke	558363	3
26	Faltenfilter Polyester (540986)	415109	24
27	Stützkörper	425771	16
28	Schaumstofffilter	413297	15
29	Kupplung	518350	3
(*) xx	FBV 45 - 55 L - 5 Pack	435039	24
(*) xx	FBV 45 - 55 L - 10 Pack	435176	31
xx	Nassfilterbeutel	424569	23

Typ GS PA 1455 KFG-FW

Stand
Issue 12-12



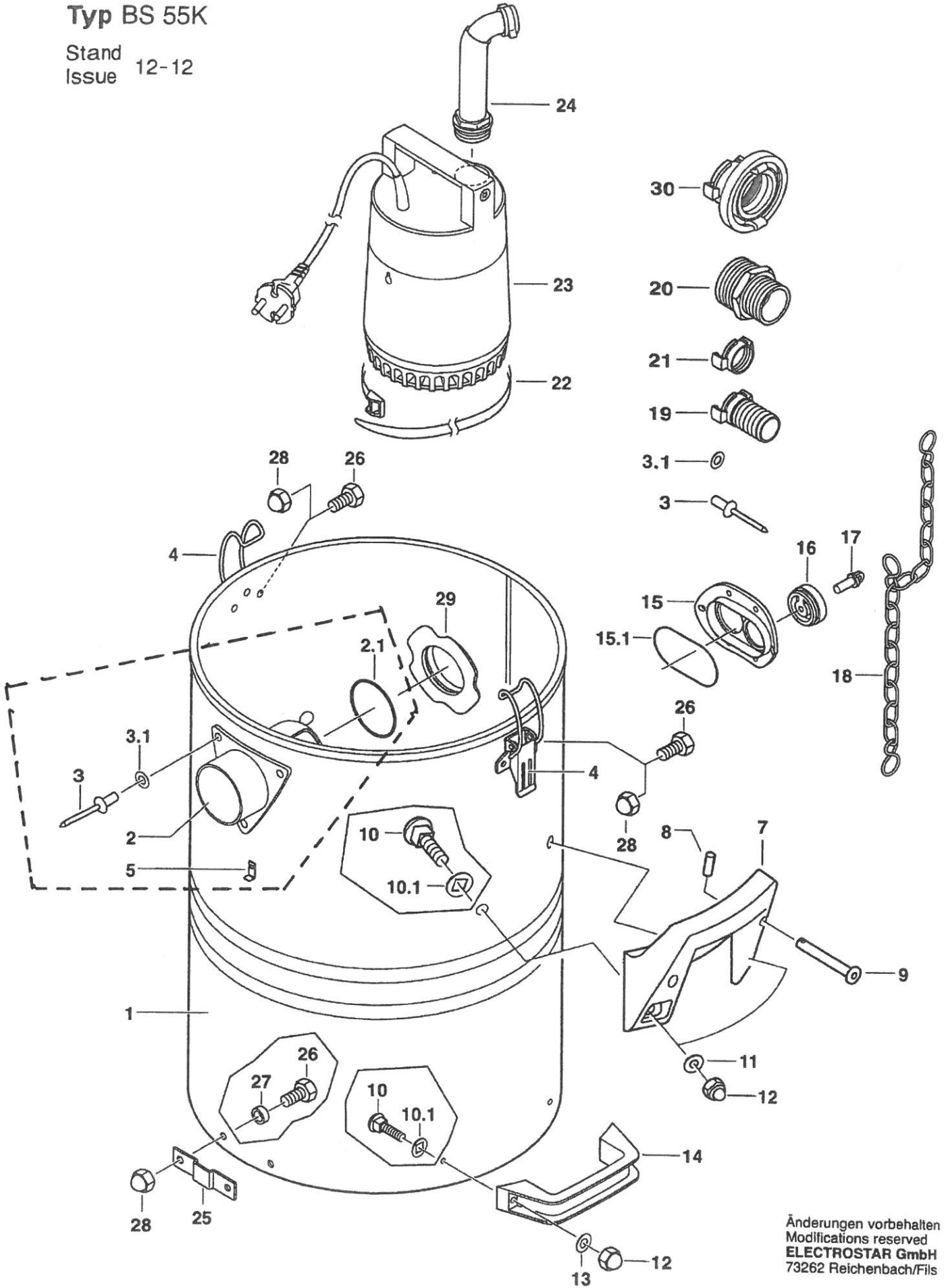
Änderungen vorbehalten
Modifications reserved
ELECTROSTAR GmbH
73262 Reichenbach/Fils

BS 55 K			
1	Behälter 55 L KFG	xxxxx	xx
1	SET 36 - Behälter neu 55 L / KFG = siehe Liste 2	440767	64
2 + 2.1 + 3 + 3.1 + 5	Saugstutzen + Dichtring Niet + Scheibe + Brücke	432625	14
4	Spannverschluss	400693	16
7	Griff	509327	8
8	Bolzen	728865	2
9	Tragebolzen	509600	5
10	Flachkopfschraube	704265	1
10.1	Dichtscheibe	532592	1
11	Scheibe	553795	1
12	Sechskantmutter	708089	1
13	Scheibe	710464	1
14	Griff	536644	9
15	Flansch	567617	5
15.1	Dichtring	568300	2
16	Kabeltülle	567624	.6
17	Blindstopfen	568263	2
18	Kette	568324	6
19	Schlauchmuffe	568157	24
20	Gewindenippel	568287	21
21	C-Kupplung	568270	10
22	Kabelbinder	573465	7
23	Tauchpumpe	568171	60
24	Pumpenanschluss	442488	27
25	Befestigungsbügel	568379	6
26	Sechskantschraube	702346	1
27	Dichtung	569215	1
28	Sechskantmutter	707891	1
29	Haltering	573304	8
30	GEKA Anschlusskupplung	424187	37
xx	Folie rot-weiß	506913	37

KFG			
3	Fahrgestell	588919	48
4	Set 2 St. Rad	440828	20
5	Set 2 St. Lenkrolle	440903	25
6	Klinke	511764	10
7	Flachkopfschraube	703893	2
8	Hutmutter	708089	1
9	set 2 St. Stopfen	408903	5
10	Federscheibe	715650	1
12	Scheibe	710921	1
13	Federring	714592	1
14	Hutmutter	708423	2

Typ BS 55K

Stand 12-12
Issue

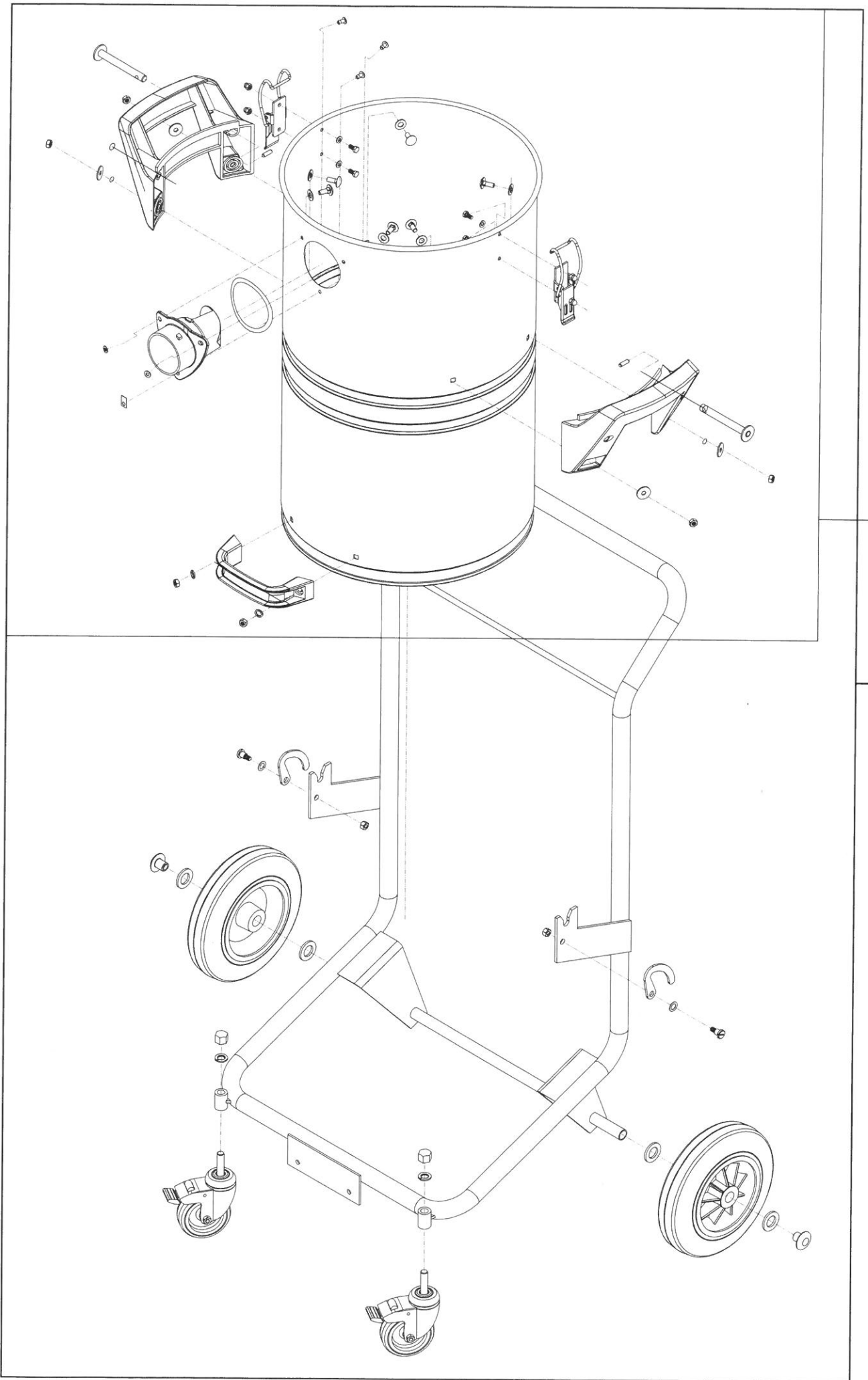


Änderungen vorbehalten
Modifications reserved
ELECTROSTAR GmbH
73262 Reichenbach/Fils

Stand/Issue: 03-16 (*)

starmix

Liste 2				
A - Behälter 22L - 440705 (neu)				
B - Behälter 30L - 441528 (neu)				
C - Behälter 35L - 440743 (neu)				
D - Behälter 55L - 441481 (neu)				
E - Behälter 55L /KFG - 440767 (neu)				
Pos.-Nr.	Benennung	Bestell-Nr.	Typ	PG
38	Set Verschlüsse 22L/35L	440781	A+B+C	14
39	Set Räder 22L/35L	440811	A+B+C	17
40	Set Lenkrollen 22L/35L	440880	A+B+C	19
(*) 36	Behälter 55L KFG - neu	440767	E	64
(*) 37	Behälter 22L - neu	440705	A	52
(*) 42	Behälter 30L - neu	441528	B	46
(*) 30	Behälter 35L - neu	440743	C	53
(*) 43	Behälter 55L - neu	441481	D	57
(*) Änderungen				

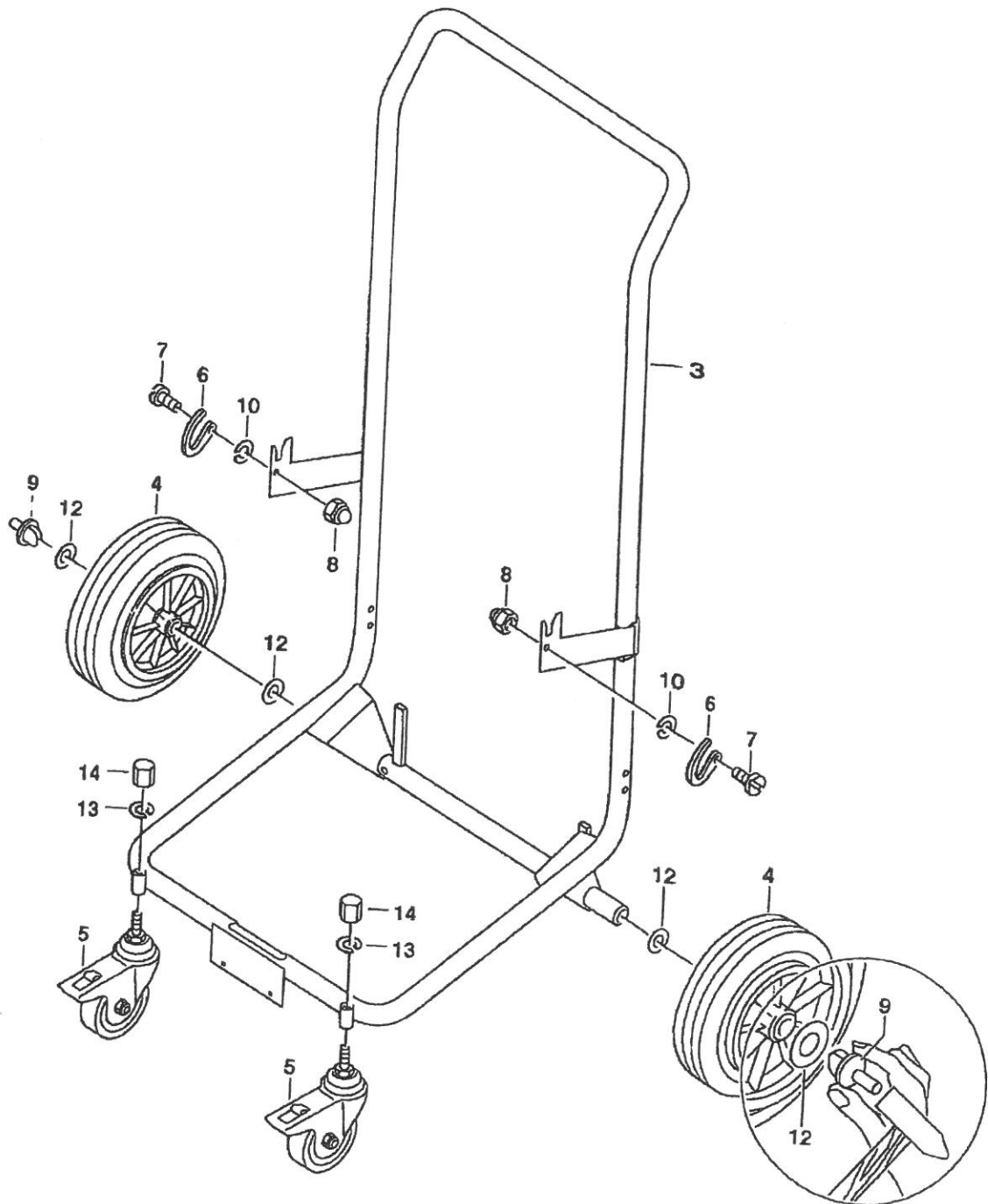


43

36

KFG

Stand 09-11
Issue



Änderungen vorbehalten
Modifications reserved
ELECTROSTAR GmbH
73262 Reichenbach/Fils